

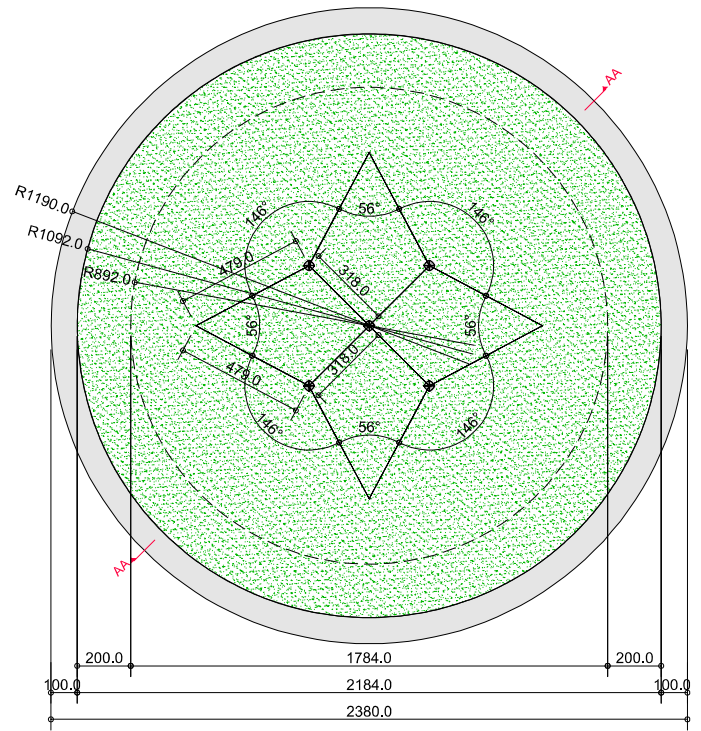


**"CIPRESSI RIFLESSI"**  
di  
**Arch. Enrico Pontello**

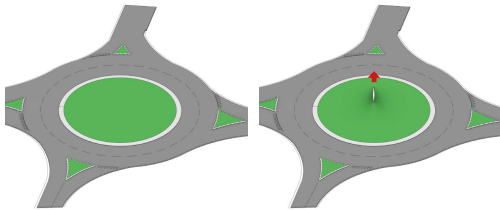
**ROTONDARTE 20.22 "INNOVAZIONE E SOSTENIBILITA"**

OPERA D'ARTE DA COLLOCARSI ALL'INTERNO DELLA ROTATORIA FRA VIA PALMIRO TOGLIATTI,  
VIA EUGENIO MONTALE, VIA COMUNALE N.1 E VIA ANTONIO GRAMSCI

**Comune di Capannoli**  
Via Volterrana, 223,  
56033 Capannoli (PI)



Pianta  
Scala 1:100  
Dimensioni in cm

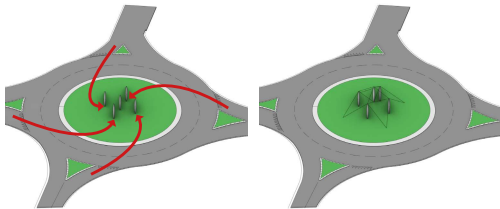


**Il Tema**

Il concorso indetto dal Comune di Capannoli mira all'ideazione e la realizzazione di un'opera d'arte da inserirsi in una rotonda pubblica.

**Struttura Leggera**

La struttura in riferimento vuol essere un leggero intervento, volendo rappresentare un'opera consona al contesto esistente della rotonda costruita.

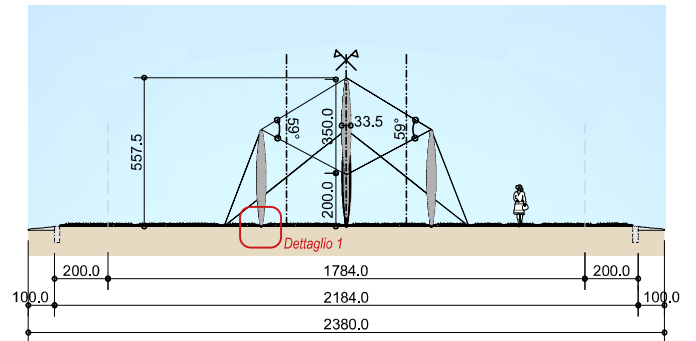


**Comunità e Simbolismo**

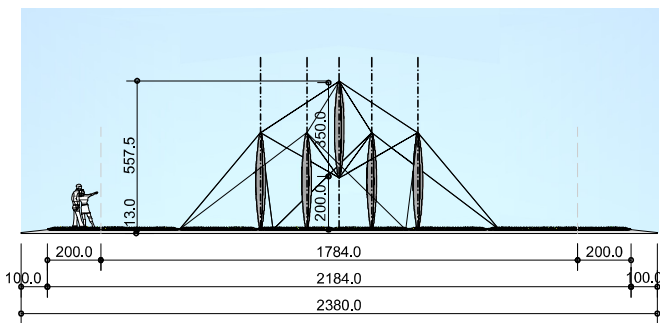
Indiscutibile è il dialogo che la struttura deve avere con l'ambiente naturalistico in cui è immerso. Qui, quattro degli elementi strutturali portanti ricevono la rispettiva spinta dalle 4 vie che la rotonda interseca e innalzano un ultimo elemento centrale.

**Scultura Finale**

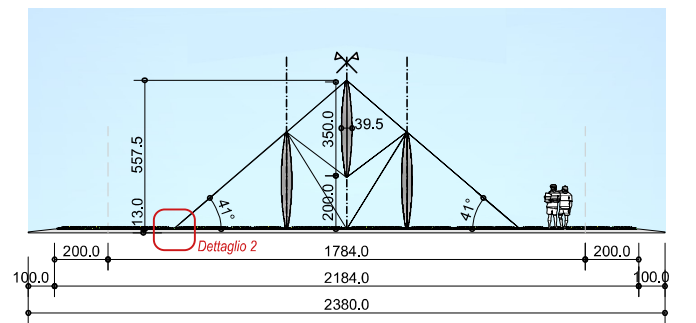
L'opera presentata rappresenta tutti gli elementi cardine del territorio, con simbolici cipressi in metallo a riflettere la campagna, costituendo una capanna a proteggere la comunità locale che la abita.



Sezione A-A  
Scala 1:100  
Dimensioni in cm



Prospetto Sud-Est  
Scala 1:100  
Dimensioni in cm



Prospetto Nord e Sud  
Scala 1:100  
Dimensioni in cm